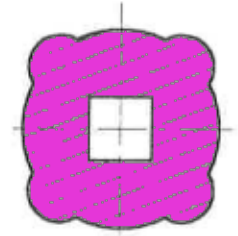
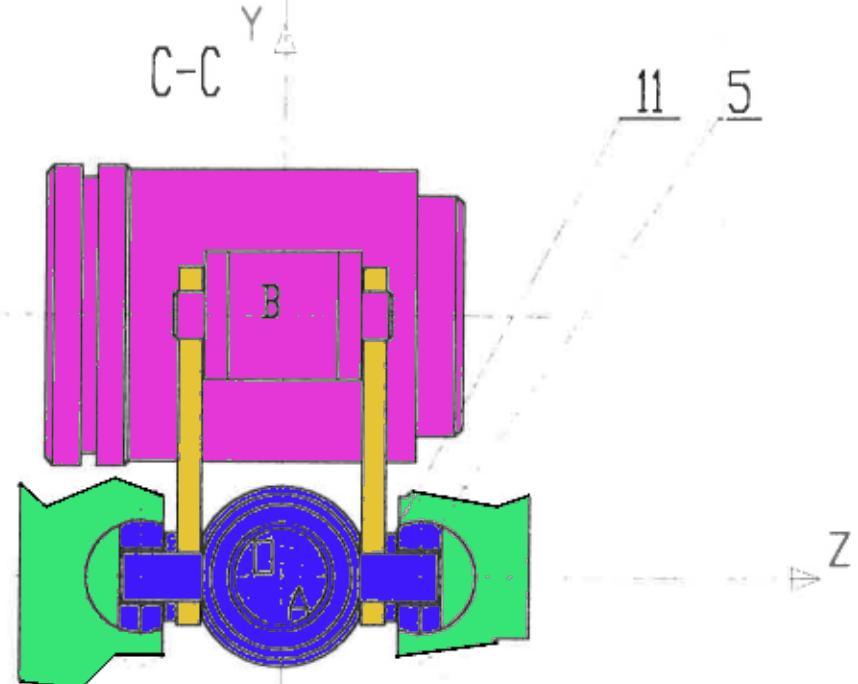


Section D-D de la pièce 34



Coupe partielle CC
La noix 9 et la fourche 6
ne sont pas coupées



B497N

	Format: A3 Ech. 1:2	ACTIONNEUR DE VANNE ACTO 31H	
	SOCIETE AMRI	DT4	